



# V75-RX

ワイヤレスレシーバー

14チャンネル・ハーフラック・レシーバー。

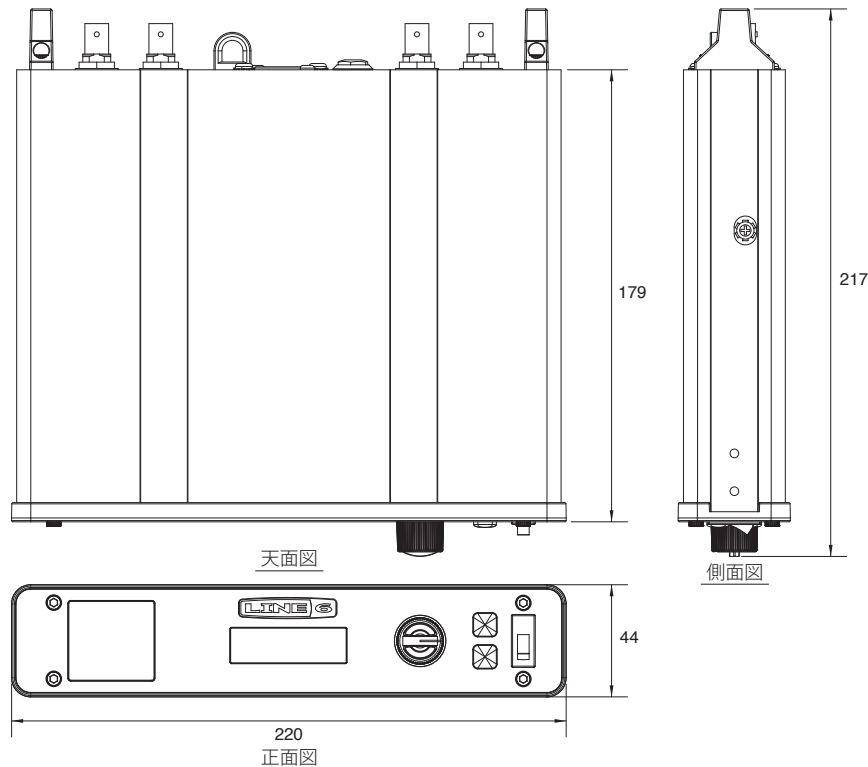
チャンネルスキャン機能搭載、V75-HHTX/V75-BPとの組み合わせで暗号化による秘匿性を確保。

外部アンテナを使用し、安定した運用が可能。

## ●一般仕様

形式	ワイヤレスレシーバー
使用周波数帯域	2.4GHz ISM
同時使用チャンネル数	14
ダイバーシティ	トウラーダイバーシティ
周波数ダイバーシティ	各チャンネルにつき2周波数
ゲインコントロール	0dBノミナル、-18～+12dBレンジ
RFパフォーマンスモニタリング	LCDスクリーンおよびLED
スキャンおよびチャンネルマネージメント	LCDスクリーンおよびファンクションメニュー
RF強度インジケータ	5セグメントLED
オーディオレベルメーター	5セグメントLED(レシーバー側)
ダイナミックフィルター	NormとTalkの2種類
スケルチ/パッド調整	不要
アンテナ数	2
フォーマット	1/2Uラックサイズ(ラックマウントキット付属)
電源	9VDC 500mA
最大出力レベル	XLR: +8.75dBu、1/4" TS Phone: +6.5dBv
出力インピーダンス	XLR: 150Ωバランス、1/4" TS Phone: 1kΩアンバランス
感度レベル	-95dBm
イメージリジェクション	56dB
アンテナディストリビューション	A/B イン/アウト BNC
アンテナインピーダンス	50Ω
寸法	220W x 44H x 217D mm
質量	1.2kg

## ●外観図



SCALE: 1/3

(単位: mm)