



V75-BP

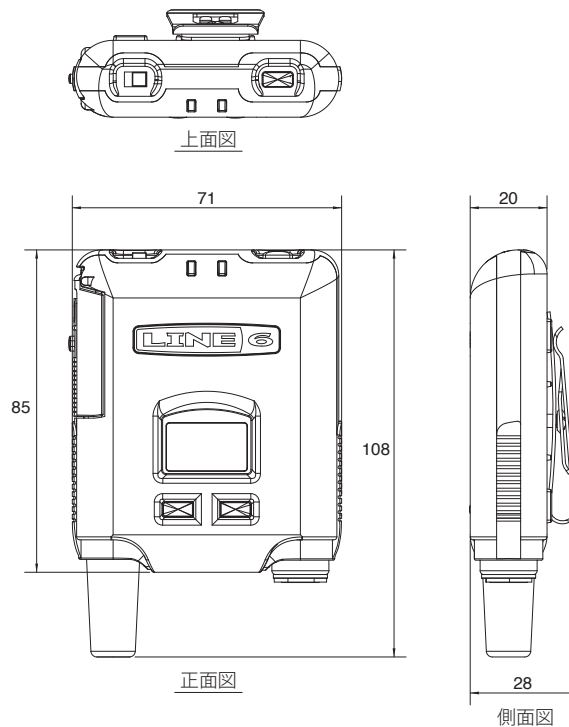
ボディパケットランスミッター

14チャンネル・ボディパケット型トランスミッター (XD-V75用)、9種類のEQフィルター搭載。

●一般仕様

形式	ボディパケット型ワイヤレスマイクトランスミッター
使用周波数帯域	2.4GHz ISM
同時使用チャンネル数	14
暗号化	24bit
周波数ダイバーシティ	各チャンネルにつき2周波数
周波数特性	10Hz(-0.5dB) - 20kHz(-2.5dB)
THD	0.03% typical
システムレイテンシー	2.9ms 以下 (オーディオインプットからアウトプットまで)
動作温度	1 ~ 50°C
RF 出力電力	10mW(Hi)、3.3mW(Lo)
バッテリー持続時間	8時間 (単3 アルカリ電池×2)
ダイナミックレンジ	> 120dB
入力	ミニ XLR、TA4 (1:GND、2:DC、3:Signal、4 : Open)
最大オーディオ入力レベル	6.5Vpp
入力インピーダンス	1.3M Ω
供給バイアス電圧	5VDC (TA4 端子の Pin2)
寸法	71W x 108H x 28D mm
質量	134g (電池を含まず)

●外観図



SCALE: 1/2

(単位 : mm)