



# V35-BP

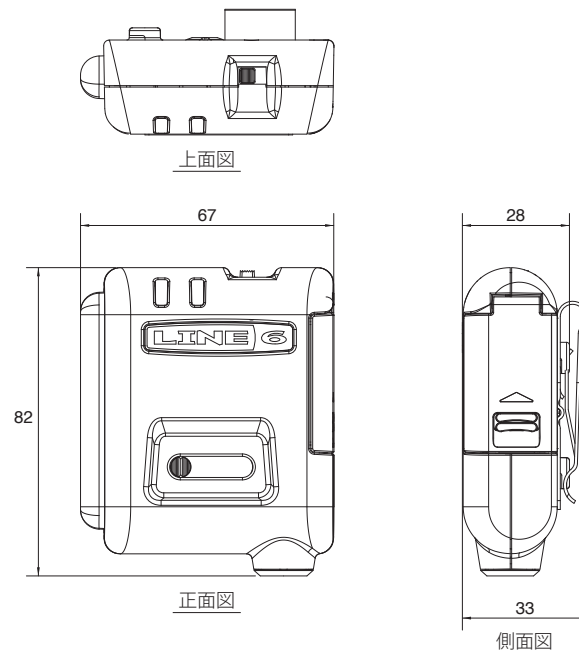
ボディパケットランスミッター

## 6チャンネル・ボディパック型トランスミッター (XD-V35用)。

### ●一般仕様

形式	ボディパック型ワイヤレスマイクトランスミッター
使用周波数帯域	2.4GHz ISM
同時使用チャンネル数	6
周波数ダイバーシティ	各チャンネルにつき2周波数
周波数特性	10Hz(-0.5dB) - 20kHz(-2.5dB)
THD	0.03% typical
システムレイテンシー	3.5ms 以下 (オーディオインプットからアウトプットまで)
動作温度	1 ~ 50°C
RF 出力電力	10mW
バッテリー持続時間	8時間 (単3アルカリ電池×2)
ダイナミックレンジ	> 118dB
入力	1/4 インチ TRS Phone
最大オーディオ入力レベル	6.5Vpp
入力インピーダンス	1.3M Ω
供給バイアス電圧	5VDC (1/4" TRS Phone のリング)
寸法	71W x 108H x 28D mm
質量	100g (電池を含まず)

### ●外観図



SCALE: 1/2

(単位: mm)