

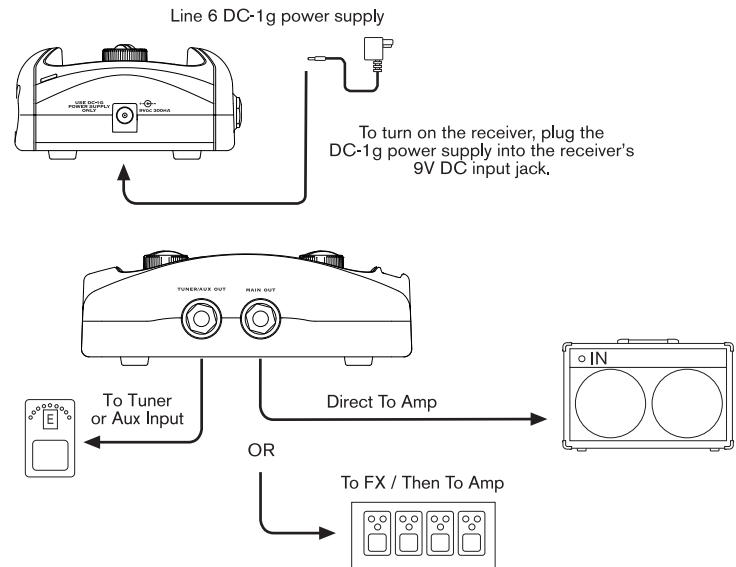
# Relay™ RXS12

**Pilot's Guide**  
**Manuel de pilotage**  
**Pilotenhandbuch**  
**Pilotenhandboek**  
**Manual del Piloto**  
**取扱説明書**

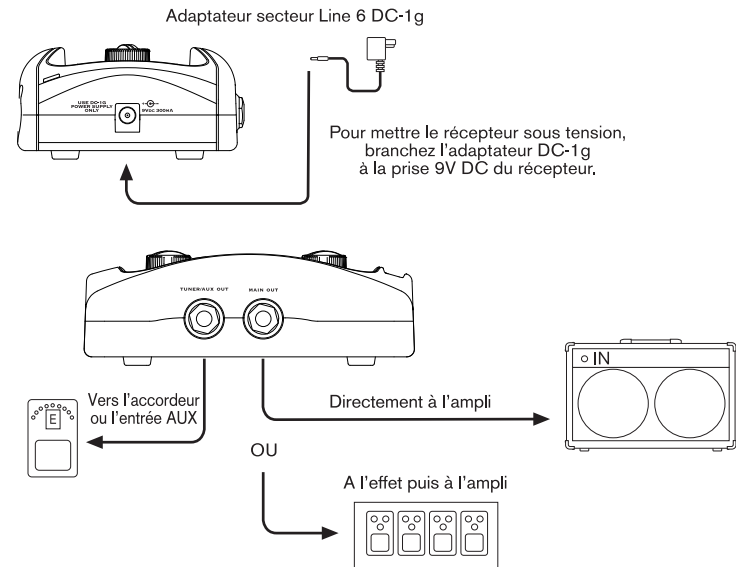


40-00-0235 Electrophonic Limited Edition available @ [www.line6.com/manuals](http://www.line6.com/manuals) Rev A

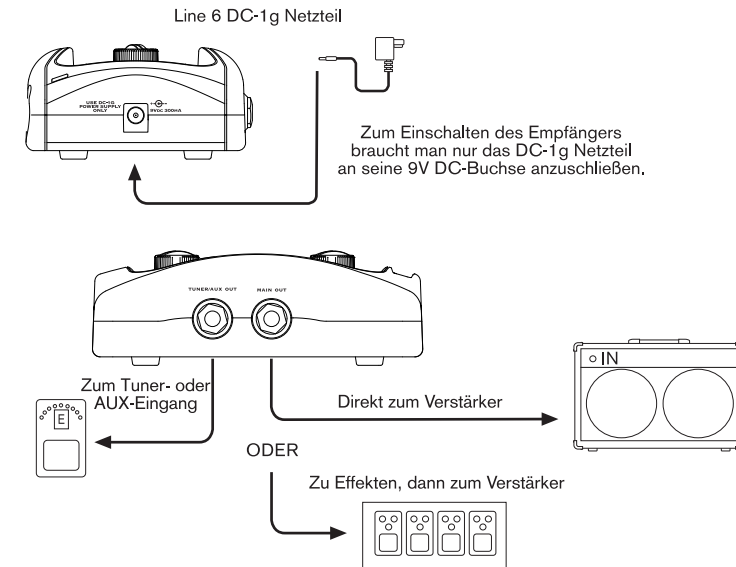
## Receiver Hook Up



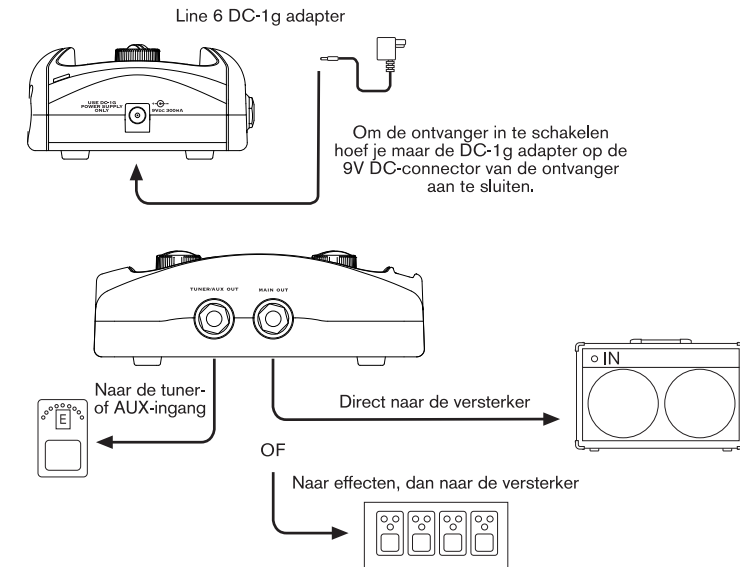
## Connexion du récepteur



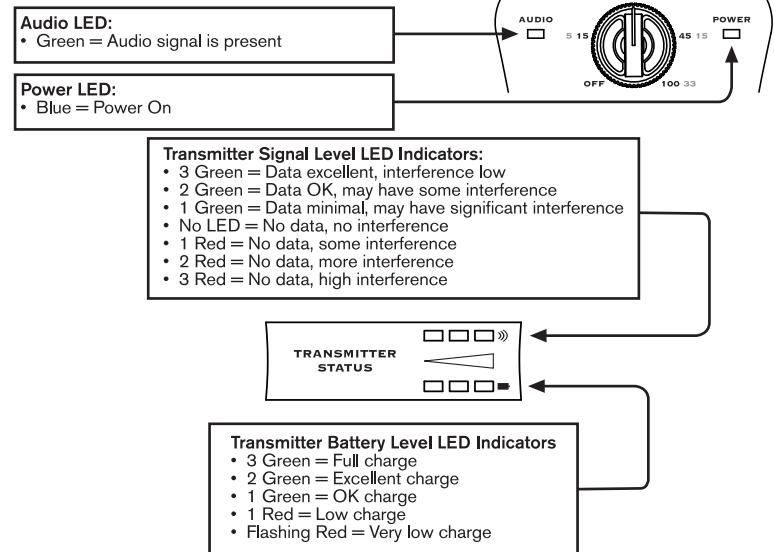
## Anschließen des Empfängers



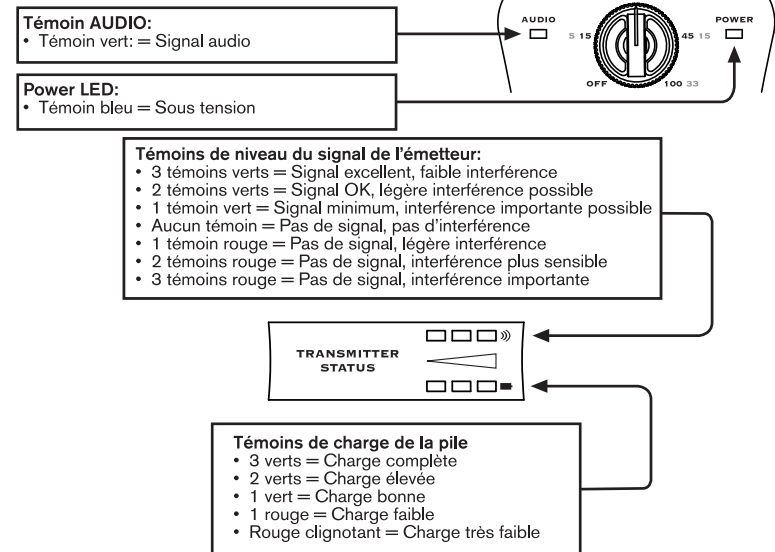
## Aansluiten van de ontvanger



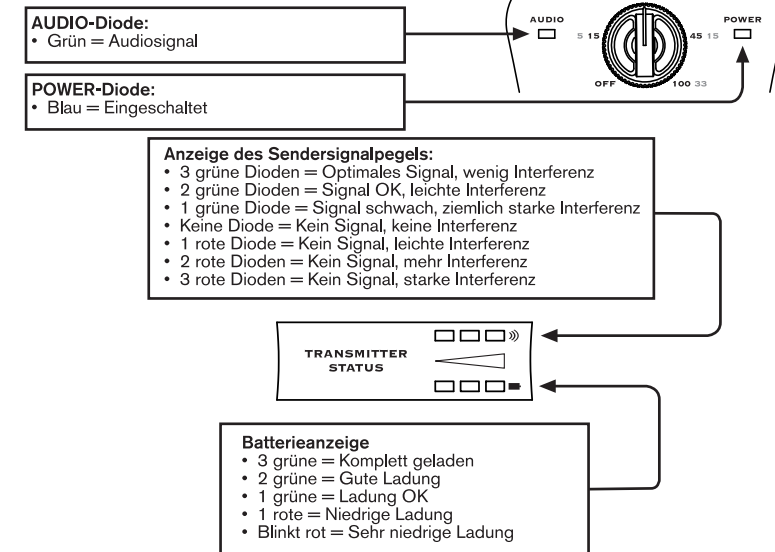
## Receiver LED's



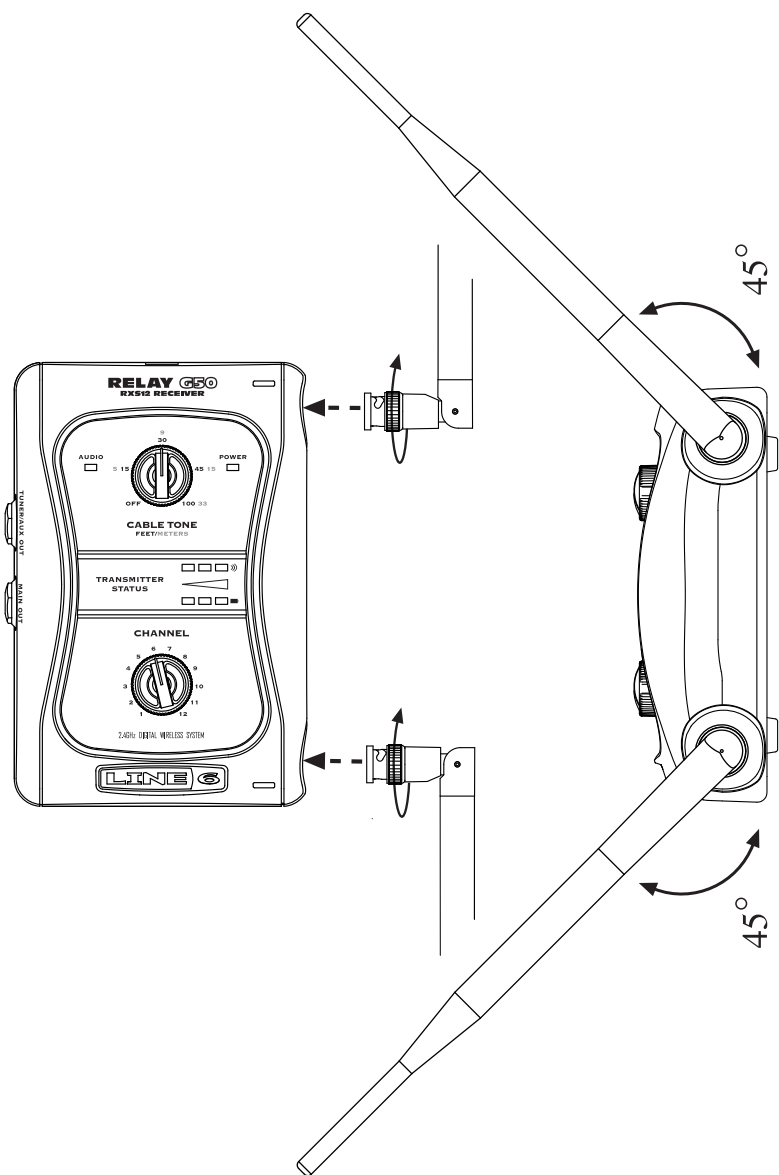
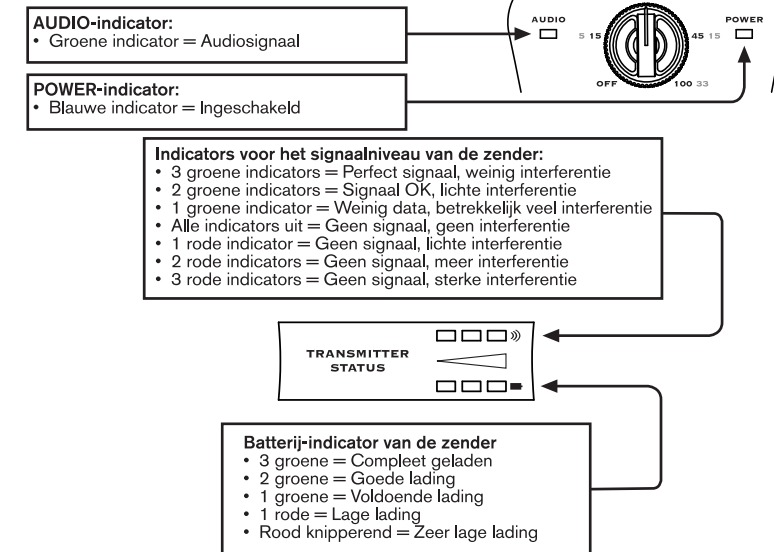
## LED's du récepteur



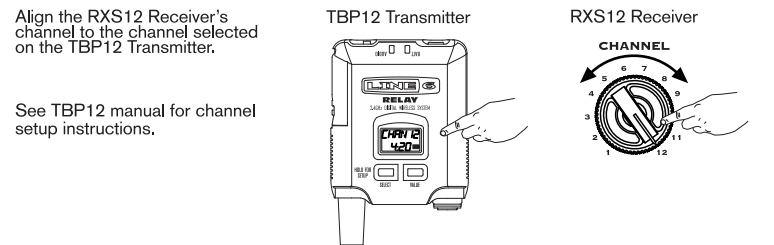
## Dioden auf dem Empfänger



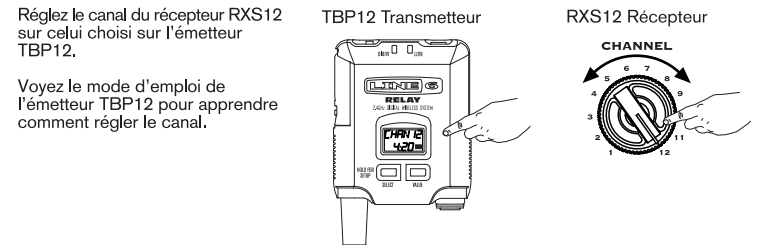
## Indicators op de ontvanger



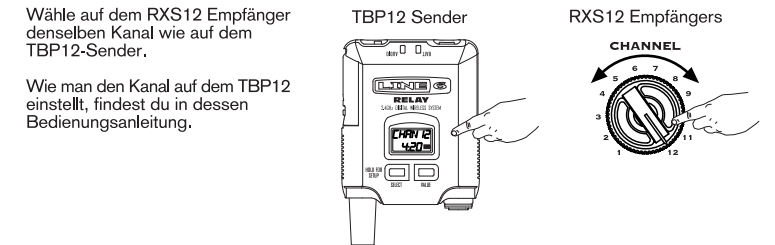
## Changing Channels



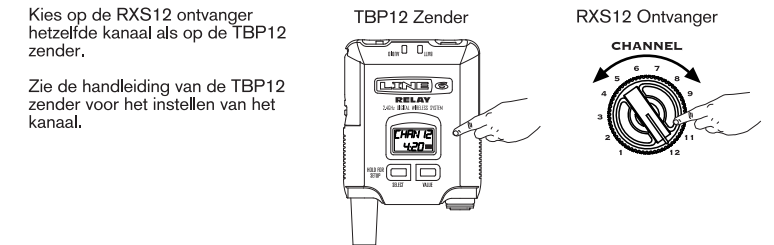
## Changer de canal



## Anwahl eines anderen Kanals



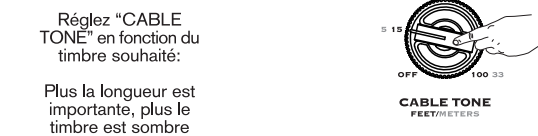
## Kanaal kiezen



## Cable Tone



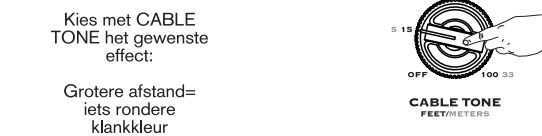
## Timbre



## Klangfarbe



## Klankkleur



## Register and Get Free Stuff

Included with the Relay™ RXS12 is a handy, postage-paid card for you to send back to us to register your purchase. It is very important you either fill that registration card out right now and send it to us in the mail, or register online at [www.line6.com/register](http://www.line6.com/register). That gets you all set up for warranty service in case you should ever have a warranty issue with your product. Registering also qualifies you for contests, special offers and more.

## Enregistrement et accès gratuit aux nouveautés

Le Relay™ RXS12 Récepteur est fourni avec une carte déjà affranchie que nous vous invitons à nous renvoyer pour enregistrer votre achat. Il est très important de remplir cette carte et de la poster. Vous pouvez cependant aussi vous enregistrer sur notre site [www.line6.com/register](http://www.line6.com/register). D'une part, votre produit est couvert par la garantie au cas où vous auriez un problème. D'autre part, l'enregistrement vous donne accès à des concours, des offres spéciales etc.

## Registrierte Anwender haben mehr vom Leben!

Zum Relay™ RXS12 Empfängers gehört eine Karte, die du uns zuschicken solltest, um dich registrieren zu lassen. Das Porto zahlen selbstverständlich wir. Fülle diese Karte sofort aus und wirf sie in einen Briefkasten. Du kannst dich aber auch online ([www.line6.com/register](http://www.line6.com/register)) registrieren lassen. Nur registrierte Anwender haben Anspruch auf Garantie, falls dieses Produkt plötzlich nicht mehr erwartungsgemäß funktioniert. Ferner werden sie bei Sonderaktionen, Preisausschreiben usw. automatisch verständigt.

## Registrierte Anwender haben mehr vom Leben!

Zum Relay™ RXS12 Ontvanger gehört eine Karte, die du uns zuschicken solltest, um dich registrieren zu lassen. Das Porto zahlen selbstverständlich wir. Fülle diese Karte sofort aus und wirf sie in einen Briefkasten. Du kannst dich aber auch online ([www.line6.com/register](http://www.line6.com/register)) registrieren lassen. Nur registrierte Anwender haben Anspruch auf Garantie, falls dieses Produkt plötzlich nicht mehr erwartungsgemäß funktioniert. Ferner werden sie bei Sonderaktionen, Preisausschreiben usw. automatisch verständigt.

## [www.line6.com/manuals](http://www.line6.com/manuals)

Select Relay™ Wireless Advanced Guide in our online manual archive to download our online companion manual describing details of the features in your Relay™ RXS12.

## [www.line6.com/manuals](http://www.line6.com/manuals)

Choisissez "Relay™ Wireless Advanced Guide" dans la section des modes d'emploi de notre site pour télécharger le mode d'emploi complémentaire, décrivant en détail toutes les caractéristiques de votre Relay™ RXS12 Récepteur.

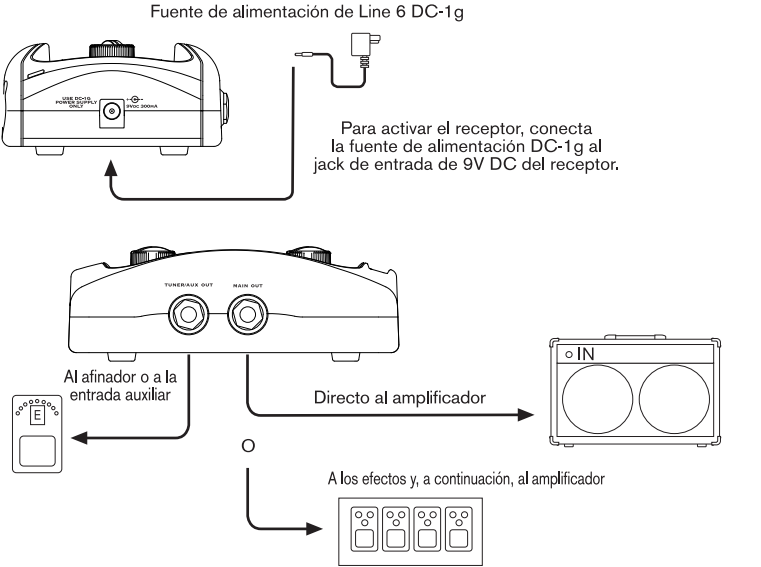
## [www.line6.com/manuals](http://www.line6.com/manuals)

Wähle "Relay™ Wireless Advanced Guide" in unserem Online-Archiv, um dir die Relay™ RXS12 Empfängers-Bedienungsanleitung mit einer Beschreibung aller Funktionen herunterzuladen.

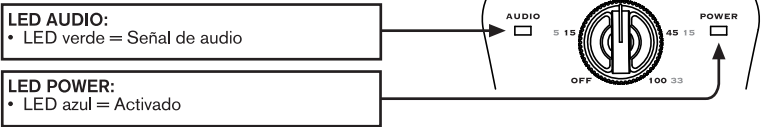
## [www.line6.com/manuals](http://www.line6.com/manuals)

Wähle "Relay™ Wireless Advanced Guide" in unserem Online-Archiv, um dir die Relay™ RXS12 Ontvanger-Bedienungsanleitung mit einer Beschreibung aller Funktionen herunterzuladen.

## Conectar el receptor

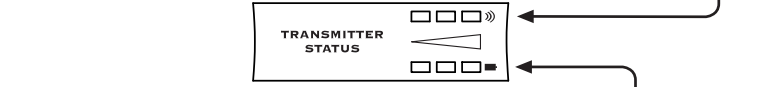


## Receiver LED's



**Indicadores LED de nivel de señal del transmisor:**

- 3 LEDs en verde = Datos excelentes, poca interferencia
- 2 LEDs en verde = Datos aceptables, posibilidad de algunas interferencias
- 1 LED en verde = Datos mínimos, posibilidad de interferencias significativas
- Ningún LED = Sin datos, sin interferencias
- 1 LED en rojo = Sin datos, algunas interferencias
- 2 LEDs en rojo = Sin datos, más interferencias
- 3 LEDs en rojo = Sin datos, muchas interferencias

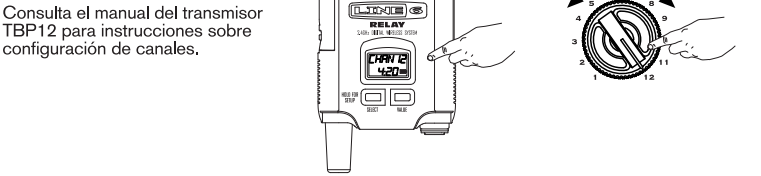


**LED de batería del transmisor**

- 3 Verdes = Carga completa
- 2 Verdes = Carga excelente
- 1 Verde = Carga aceptable
- 1 Rojo = Poca carga
- Rojo parpadeando = Carga muy baja

## Cambiar canales

Alinea el canal del receptor RXS12 al canal seleccionado en el transmisor TBP12.



## Sonido del cable



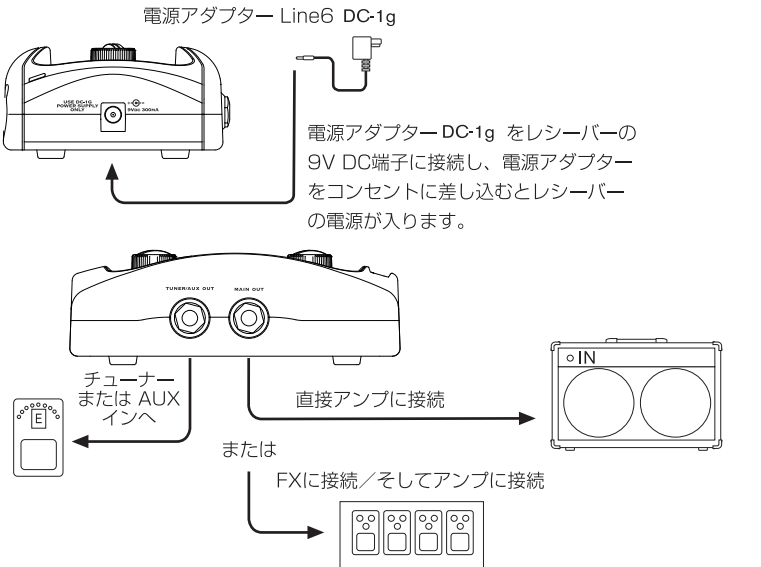
## Regístrate y consigue gratis lo que te interesa

El Relay™ RXS12 Receptor incluye una tarjeta con franqueo pagado que debes mandarnos para registrar tu compra. Es muy importante que rellenes esta tarjeta de registro ahora mismo y nos la mandes por correo, o que te registres on-line en [www.line6.com/register](http://www.line6.com/register). El registro te garantiza el servicio de mantenimiento en caso de que tengas algún problema con el producto. El registro también te da acceso a concursos, ofertas especiales y mucho más.

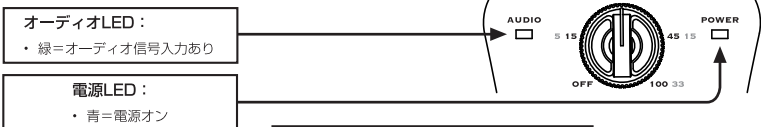
## www.line6.com/manuals

Selecciona la Guía Avanzada del Relay™ inalámbrico en nuestro archivo de manuales on-line para descargar el manual secundario que describe los detalles de las funciones del Relay™.

## レシーバーの接続



## レシーバーLED



**オーディオLED:**

- 緑=オーディオ信号入力あり

**電源LED:**

- 青=電源オン

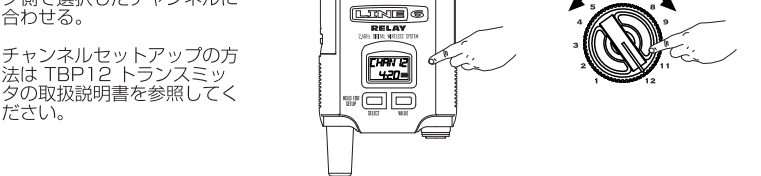


**トランスミッター信号レベルのLED表示:**

- 緑3つ=データ良好、ノイズ低い
- 緑2つ=データ普通、ノイズ時々あり
- 緑1つ=データ最小、大きなノイズ時々あり
- LED消灯=データなし、ノイズなし
- 赤1つ=データなし、ノイズ時々あり
- 赤2つ=データなし、ノイズ増大
- 赤3つ=データなし、大きなノイズあり

## チャンネルの変更

RXS12 レシーバのチャンネルをTBP12トランスミッター側で選択したチャンネルに合わせる。



## Cable Tone (ケーブル・トーン)



## ユーザー登録で特典をゲット

Relay™ RXS12には切手を貼らずに送れるユーザー登録用のハガキが用意されています。必要事項を記入してユーザー登録を郵送されるか、[www.line6.com/register](http://www.line6.com/register)にてオンラインで登録してください。製品の保証に関しての方が、保証サービスを受ける際の手順が簡単になります。登録により、コンテストへの出場資格を得る事ができたり、他にも多くの特典が用意されています。

## www.line6.com/manuals

貴方の Relay の機能が詳細に記載されているオンライン・コンパニオンマニュアルをダウンロードする場合は、オンライン・マニュアルの中から Relay ワイヤレス・アドバンスド・ガイドを選択してください。

## You should read these Important Safety Instructions.

Keep these instructions in a safe place.

Before using your Relay™ RXS12 carefully read the applicable items of these operating instructions and the safety suggestions.

1. Obey all warnings in the Relay™ RXS12 manual.
2. Only use non-rechargeable alkaline batteries in the transmitter.
3. Do not perform service operations beyond those described in the Relay™ RXS12. Service is required when the apparatus has been damaged in any way, such as:
  - Liquid has been spilled or objects have fallen into the apparatus
  - the unit has been exposed to rain or moisture
  - the unit does not operate normally or changes in performance in a significant way
  - the unit is dropped or the enclosure is damaged.
4. Do not place near heat sources, such as radiators, heat registers, or appliances which produce heat.
5. Guard against objects or liquids entering the device. Do not use or place unit near water.
6. Do not step on cords. Do not place items on top of cords so that they are pinched or leaned on. Pay particular attention to the cord at the plug end and the point where it connects to the device.
7. Always switch transmitter off when not in use for extended periods of time for extended battery life.
8. Clean only with a damp cloth.
9. Only use attachments/accessories specified by the manufacturer.
10. Prolonged listening at high volume levels may cause irreparable hearing loss and/or damage. Always be sure to practice "safe listening."

## CERTIFICATION

THIS DEVICE COMPLIES WITH PART 15 OF THE FCC RULES. OPERATION IS SUBJECT TO THE FOLLOWING TWO CONDITIONS: (1) THIS DEVICE MAY NOT CAUSE HARMFUL INTERFERENCE, AND (2) THIS DEVICE MUST ACCEPT ANY INTERFERENCE RECEIVED, INCLUDING INTERFERENCE THAT MAY CAUSE UNDESIRABLE OPERATION.

**NOTE:** This equipment has been tested and found to comply with the limits for a Class B digital device, pursuant to part 15 of the FCC Rules. These limits are designed to provide reasonable protection against harmful interference in a residential installation. This equipment generates, uses and can radiate radio frequency energy and, if not installed and used in accordance with the instructions, may cause harmful interference to radio communications. However, there is no guarantee that interference will not occur in a particular installation. If this equipment does cause harmful interference to radio or television reception, which can be determined by turning the equipment off and on, the user is encouraged to try to correct the interference by one or more of the following measures:

- Reorient or relocate the receiving antenna.
- Increase the separation between the equipment and receiver.
- Connect the equipment into an outlet on a circuit different from that to which the receiver is connected.
- Consult the dealer or an experienced radio/TV technician for help.

This Class B digital apparatus complies with Canadian ICES-003. Cet appareil numérique de la classe B est conforme à la norme NMB-003 du Canada.

## Lisez attentivement ces informations importantes liées à la sécurité.

Conservez ce manuel dans un lieu sûr.

Avant d'utiliser votre Relay™ RXS12, lisez attentivement les consignes d'utilisation et de sécurité ci-dessous.

1. Respectez tous les avertissements mentionnés dans le manuel du Relay™ RXS12.
2. Utilisez uniquement des piles alcalines non rechargeables dans le transmetteur.
3. N'effectuez aucune opération d'entretien autre que celles préconisées dans le manuel du Relay™ RXS12. Faites réparer ce produit s'il a subi un dommage, notamment:
  - si du liquide a été renversé ou des objets sont tombés dans l'appareil
  - si l'appareil a été exposé à la pluie ou à l'humidité
  - si l'appareil ne fonctionne pas normalement ou si ses performances baissent de manière significative
  - si ce produit est tombé ou si son boîtier est endommagé.
4. Évitez les emplacements situés à proximité de sources de chaleur comme des radiateurs, des poêles ou tout autre appareil produisant de la chaleur.
5. Veillez à ne jamais laisser d'objet ni de liquide pénétrer dans l'appareil. Évitez les endroits à proximité d'eau.
6. Ne marchez jamais sur les câbles. Évitez de coincer les câbles sous des objets lourds. Faites particulièrement attention aux câbles au niveau des prises du produit.
7. Éteignez toujours le transmetteur quand vous ne l'utilisez pas durant un certain temps afin d'épargner les piles.
8. Utilisez exclusivement un chiffon humide pour le nettoyage.
9. Utilisez uniquement des fixations/accessoires recommandés par le fabricant.
10. Une écoute prolongée à volume élevé peut provoquer une perte d'audition et/ou des dommages irréversibles de l'ouïe. Consommez toujours les décibels avec modération.

## CERTIFICATION

CE DISPOSITIF EST CONFORME À LA Partie 15 DE LA RÉGLEMENTATION FCC. SON FONCTIONNEMENT EST SOUMIS AUX DEUX CONDITIONS SUIVANTES: (1) L'APPAREIL NE PEUT PAS CAUSER D'INTERFÉRENCES NOCIVES ET (2) L'APPAREIL DOIT ACCEPTER TOUTE INTERFÉRENCE REÇUE, MEME DES INTERFÉRENCES SUSCEPTIBLES D'ENTRAÎNER UN FONCTIONNEMENT INDESIRABLE.

**Remarque:** Cet appareil a fait l'objet de tests et a été déclaré conforme aux normes des appareils numériques de classe B, conformément à la partie 15 de la réglementation FCC. Ces limites sont conçues pour offrir une protection raisonnable contre les interférences nocives dans une installation résidentielle. Ce matériel génère, utilise et peut émettre de l'énergie sous forme de fréquences radio et, s'il n'est pas installé et utilisé conformément aux instructions, il peut générer des interférences nocives pour les communications radio. Il est cependant impossible de garantir qu'il n'y aura pas d'interférences au sein d'une installation particulière. Si ce matériel interfère avec la réception radio ou télévisuelle, ce qui peut être déterminé en mettant le matériel sous puis hors tension, l'utilisateur est invité à essayer de supprimer ces interférences en prenant une ou plusieurs des mesures suivantes:

- Réorientez ou déplacez l'antenne de réception.
- Augmentez la distance séparant le matériel du récepteur.
- Branchez le matériel à une prise dépendant d'un autre circuit que celui auquel le récepteur est branché.
- Demandez de l'aide au revendeur ou à un technicien radio/TV expérimenté.

This Class B digital apparatus complies with Canadian ICES-003. Cet appareil numérique de la classe B est conforme à la norme NMB-003 du Canada.

## Bitte die folgenden wichtigen Sicherheitshinweise durchlesen.

Bewahre diese Anleitung an einem sicheren Ort auf.

Vor dem Einsatz des Relay™ RXS12 musst du dir alle zutreffenden Punkte und Sicherheitshinweise durchlesen.

1. Beachte alle in der Relay™ RXS12-Anleitung erwähnten Warnungen.
2. Verwende ausschließlich Einweg-Alkalibatterien im Sender.
3. Führe nur die in der Relay™ RXS12-Bedienungsanleitung erwähnten Bedienungsvorgänge aus. In folgenden Fällen muss das Produkt zur Reparatur eingereicht werden:
  - wenn Flüssigkeiten oder Fremdkörper in das Geräteinnere gelangt sind
  - wenn das Produkt Regen oder Feuchtigkeit ausgesetzt war
  - wenn sich das Gerät abnorm oder nicht mehr in vollem Umfang erwartungsgemäß verhält
  - wenn das Produkt hingefallen ist und das Gehäuse Schäden aufweist
4. Stelle das Produkt niemals in die Nähe von Wärmequellen, z.B. Heizkörpern, Öfen oder anderen Geräten, die starke Hitze erzeugen.
5. Sorge dafür, dass weder Fremdkörper noch Flüssigkeiten in das Geräteinnere gelangen. Verwende dieses Produkt niemals in der Nähe von Wasser.
6. Behandle die Kabel mit der gebotenen Umsicht. Stelle keine schweren Gegenstände darauf, damit sie nicht gequetscht oder anderweitig beschädigt werden. Besonders in der Nähe der Anschlussbuchsen müssen die Kabel mit großer Vorsicht behandelt werden.
7. Schalte den Sender aus, wenn du ihn längere Zeit nicht verwenden möchtest, um eine maximale Batterielaufzeit zu erzielen.
8. Reinige dieses Produkt nur mit einem feuchten Tuch.
9. Verwende nur Halterungen/Zubehör, die/das vom Hersteller ausdrücklich empfohlen wird/werden.
10. Setze dich niemals über längere Zeiträume hohen Schallepegeln aus, weil das zu Gehörverlust führen kann. Achte immer auf einen auch aus medizinischer Warte "vernünftigen" Pegel.

## BESCHNEIGUNG

Dieses Gerät entspricht "Part 15" der FCC-Vorschriften. Die Bedienung unterliegt folgenden beiden Bedingungen: (1) Das Gerät darf keine schädlichen Interferenzen verursachen; (2) es muss alle empfangenen Interferenzen akzeptieren, darunter auch solche, die Funktionsstörungen verursachen könnten.

**ACHTUNG:** Dieses Gerät entspricht den Grenzwerten von "Part 15" der FCC-Bestimmungen für Digital-Geräte der Klasse B. Diese Grenzwerte stellen einen angemessenen Schutz gegen schädliche Interferenzen in Geräten für den Heimgebrauch dar. Dieses Gerät erzeugt, verwendet und sendet eventuell Hochfrequenzenergie. Wenn es nicht nach den Anweisungen entsprechend aufgestellt wird, kann es den Funkverkehr stören. Allerdings gibt es keine Garantie, dass bei bestimmten Anlagen nicht trotzdem Interferenzen erzeugt werden. Wenn das Gerät den Radio- oder Fernsehempfang stört, was man sehr leicht durch das Aus- und Einschalten überprüfen kann, muss der Anwender diese Störungen auf eine der folgenden Arten beheben:

- Durch die Aufstellung der Empfangsantenne an einem anderen Ort.
- Indem man den Empfänger weiter entfernt aufstellt.
- Indem man das gestörte Gerät an eine Steckdose eines anderen Stromkreises anschließt.
- Indem man einen Radio-/Fernsehtechniker um Hilfe bittet.

Dieses Digital-Gerät der Klasse B entspricht der kanadischen ICES-003 Norm. Cet appareil numérique de la classe B est conforme à la norme NMB-003 du Canada.

## Lees de volgende belangrijke veiligheidsinstructies door.

Bewaar deze instructies op een veilige plaats op.

Alvorens met de Relay™ RXS12 aan de slag te gaan moet je het volgende doornemen en alle punten en suggesties behartigen:

1. Volg alle waarschuwingen in de Relay™ RXS12-handleiding.
2. Gebruik uitsluitend niet oplaadbare alkalinebatterijen in de zender.
3. Voer alleen de in de Relay™ RXS12-handleiding uitdrukkelijk vermelde handelingen uit. In de volgende gevallen moet het product door een erkende herstellingsdienst nagekeken worden:
  - als er vloeistoffen of andere voorwerpen in het inwendige terechtgekomen zijn
  - als dit product in de regen heeft gestaan of nat is geworden
  - als dit product niet meer naar behoren lijkt te werken
  - als het product gevallen of de ombouw beschadigd is.
4. Zet het product nooit in de buurt van warmtebronnen, zoals radiatoren, stoven of andere apparaten die tijdens het gebruik heat worden.
5. Voorkom dat er vloeistoffen of kleine voorwerpen in dit product belanden. Zet het nooit in de buurt van water.
6. Ga nooit op de kabels staan. Zet geen zware voorwerpen op de kabels om te voorkomen dat ze gekneusd of beschadigd worden. Wees met name voorzichtig in de buurt van de aansluiting op het apparaat.
7. Als je de zender langere tijd niet wilt gebruiken, moet je hem uitschakelen, omdat de batterijen dan langer meegaan.
8. Maak het product alleen schoon met een vochtige doek.
9. Gebruik alleen de uitdrukkelijk door de fabrikant aanbevolen opties en uitbreidingen.
10. Het luisteren op een pittig volume kan leiden tot gehoorverlies – en zo iets is onomkeerbaar. Zet het volume dus nooit overdreven hard.

## VERKLARING

Dit apparaat werkt conform "Part 15" van de FCC-bepalingen. Meer bepaald moet het product aan de volgende eisen voldoen: (1) Het mag geen schadelijke interferenties veroorzaken en (2) het moet bestand zijn tegen eventueel ontvangen interferenties die de werking op een onvoorspelbare manier zouden kunnen beïnvloeden.

**OPMERKING:** Dit apparaat werd uitvoerig getest. Daarbij is gebleken dat het, volgens "Part 15" van de Amerikaanse FCC Rules, voldoet aan de vereisten voor "Class B"-apparaten. Deze limieten zijn bedoeld als redelijke bescherming tegen schadelijke interferenties in de huishoudelijke kring. Dit apparaat genereert, hanteert en zendt hoogfrequente energie. Als het niet conform de instructies wordt opgesteld, kan het de radiocommunicatie ernstig storen. Er wordt echter geen garantie gegeven dat er nooit interferentie kan optreden. Als dit apparaat de radio- of TV-ontvangst verstoort, wat kan worden nagegaan door het apparaat even uit- en weer in te schakelen, moet de gebruiker de storing op een van de volgende manieren verhelpen:

- Stel de ontvangstantenne op een andere plaats op.
- Stel de ontvanger verder van het gestoorde apparaat vandaan op.
- Sluit het betreffende apparaat op een andere stroomkring aan dan de ontvanger.
- Raadpleeg een ervaren radio/TV-techniker.

Dit digitale Klasse-B-apparaat beantwoordt aan de Canadese ICES-003 norm. Cet appareil numérique de la classe B est conforme à la norme NMB-003 du Canada.

## Deberías leer estas Instrucciones de Seguridad Importantes.

Guarda estas instrucciones en un lugar seguro.

Antes de utilizar el Relay™ RXS12, lee con atención los puntos aplicables de estas instrucciones de funcionamiento y las sugerencias de seguridad.

1. Sigue todos los avisos del Manual del Relay™ RXS12.
2. Utiliza solamente baterías alcalinas no recargables en el transmisor.
3. No intentes realizar ningún proceso de reparación, excepto los que se describen en el Manual del Relay™ RXS12. La reparación será necesaria cuando se dañe el equipo, como por ejemplo:
  - cuando se vierta algún líquido o caigan objetos en el equipo
  - cuando el equipo se haya expuesto a la lluvia o a la humedad
  - cuando el equipo no funcione correctamente o cambie su rendimiento de forma significativa
  - cuando el equipo haya caído o la carcasa esté dañada.
4. No lo sitúes cerca de fuentes de calor como radiadores, registradores de calor u otros dispositivos que generen calor.
5. Protégelo de objetos o líquidos que puedan entrar en el equipo. No utilices ni sitúes el equipo cerca de agua.
6. No pisés los cables. No coloques objetos encima de los cables de forma que queden apretados u oprimidos. Ten cuidado especialmente con el cable en el extremo del conector y en el punto donde se conecta al equipo.
7. Desconecta siempre el cable de guitarra cuando no vayas a utilizarla durante un periodo prolongado, para optimizar la duración de las baterías.
8. Limpialo sólo con un paño húmedo.
9. Utiliza sólo los elementos/accessorios especificados por el fabricante.
10. Escuchar a niveles de volumen muy altos durante periodos prolongados, puede causarte pérdidas auditivas irreparables o algún otro tipo de lesión. Te recomendamos practicar a "niveles seguros".

## CERTIFICACION

ESTE DISPOSITIVO CUMPLE CON LA PART 15 DE LA NORMATIVA DE LA FCC. EL FUNCIONAMIENTO ESTÁ SUJETO A LAS DOS CONDICIONES SIGUIENTES: 1) ES POSIBLE QUE ESTE DISPOSITIVO NO PRODUZCA INTERFERENCIAS GRAVES Y (2) ESTE DISPOSITIVO DEBE ACEPTAR CUALQUIER INTERFERENCIA RECIBIDA, INCLUYENDO INTERFERENCIAS QUE PUEDAN CAUSAR UN FUNCIONAMIENTO NO DESEADO.

**NOTA:** Este equipo ya está testado y cumple con los límites establecidos para los dispositivos digitales Clase B de acuerdo con la Parte 15 de la normativa FCC. Estos límites están diseñados para garantizar una protección razonable frente a interferencias perjudiciales en un entorno residencial. Este equipo genera, utiliza y puede emitir energía de radiofrecuencia, y si no se instala y se utiliza de acuerdo con las instrucciones, puede provocar interferencias perjudiciales para las comunicaciones de radio. Sin embargo, no existe ninguna garantía que las interferencias no puedan ocurrir en una instalación particular. Si este equipo causa interferencias perjudiciales con la recepción de radio o televisión, que pueden determinarse activando y desactivando el equipo, el usuario puede corregirlas realizando alguna de las siguientes acciones:

- Reorientar o reubicar la antena receptora.
- Aumentar la separación entre el equipo y el receptor.
- Conectar el equipo a una toma de corriente en un circuito, diferente a la que está conectado el receptor.
- Solicitar ayuda al distribuidor o a un técnico de radio/TV experimentado.

Esta equipo digital de Clase B cumple con la norma canadiense ICES-003. Cet appareil numérique de la classe B est conforme à la norme NMB-003 du Canada.

## 本製品を使用する前に以下の指示をよく読んでください。

本取扱説明書は大切に保管してください

Relay™ RXS12 を使用する前に以下の安全上の注意事項をよくお読みください。

1. 取扱説明書に記載されている警告は必ずお守りください。
2. 本機のトランスミッターは充電式でないアルカリ乾電池のみを使用してください。
3. 取扱説明書に書かれていること以外はしないでください。次のような場合には修理が必要です。
  - 本機の内部に異物が入ったり、液体が入ったりしたとき
  - 雨天や湿度の高いところで使用し、故障したとき
  - 製品に異常や故障が生じたとき
  - 本機が落下したりして損傷したとき
4. 本機を暖房機器の近く、発熱する機器の上など温度が極端に高くなるところには置かないでください。
5. 異物や液体が本機に入らないようカバーをしてください。
6. 電源コードを踏んだり、重い物を置いたりしないでください。本機に接続する電源コードのプラグ先端は特に注意して取り扱ってください。
7. トランスミッターを使用しないときは電源をオフにして乾電池の消耗を防いでください。
8. お手入れは軽く湿った布を使ってください。
9. 弊社の指定する付属品/アクセサリを使用してください。
10. 大音量や不快な音量で長時間使用するすと難聴や聴力障害を起こすことがあります。常に安全な音量で使用することを心がけてください。

## 証明

本機器は、FCC規制のPart 15に適合しています。操作は以下の2つの条件下で行われます。(1)本機器は有害な干渉を引き起こさないこと。また(2)本機器は意図しない誤操作を引き起こす可能性のある干渉を含め、他からのいかなる干渉も受け入れること。

**注意:** 本機器はテストの結果、FCC規制のPart 15によるデジタル装置の制限に準拠していることが証明されています。これらの制限は、住宅地域で使用された場合に、有害な電波干渉に対して適正に保護する事を目的としています。本機器は無線周波数エネルギーを発生、使用し、放出する事があるため、取扱説明書の指示に従わずに設置、使用された場合には、無線通信を妨害する事があります。しかし、電波干渉が起こらないと保証できる特定の回避方法はありません。この機器が有害な干渉をラジオやテレビの受信を妨げた場合は、電源を切ったり入れたりすることで判断できます。以下に記載される幾つかの方法を試して、電波干渉を修正することを勧めます。

- 受信アンテナの方向や位置を変える。
- 機器と受信機の距離を離す。
- 受信機が接続されているコンセントや回路とは別のコンセント、または回路に機器を接続する。
- 販売店または、ラジオ/テレビに関して熟練した技術者に相談する。

このクラスBデジタル装置はカナダにおけるICES-003に準拠しています。 Cet appareil numérique de la classe B est conforme à la norme NMB-003 du Canada.